



multi edge

multi edge

SMART GARDEN
EDGING SOLUTIONS

multi edge®



METAL
ADVANCE
FLEX
ECO
PROFILE

Voor elke situatie een **oplossing**

Ontdek de eindeloze mogelijkheden van Multi-Edge afboordingen en geniet van stijlvolle looks in de tuin. Bovendien bieden afboordingen vele praktische voordelen. Het beperkt onkruidgroei, zorgt ervoor dat grind of split beter blijft liggen en houdt de rand van een gazon het hele jaar door strak.

Multi-Edge afboordingen zijn door onze eigen design afdeling ontworpen en worden in Europa geproduceerd met oog voor duurzaamheid en kwaliteit. Het assortiment afboordingen is afgestemd op uw tuin wensen en kan eenvoudig op maat gemaakt worden. En met de ruime keuze aan kleuren en materialen is er altijd een Multi-Edge afboording beschikbaar die bij uw tuin past.

Multi-Edge METAL

Stijlvolle scheidingslijnen in uw tuin

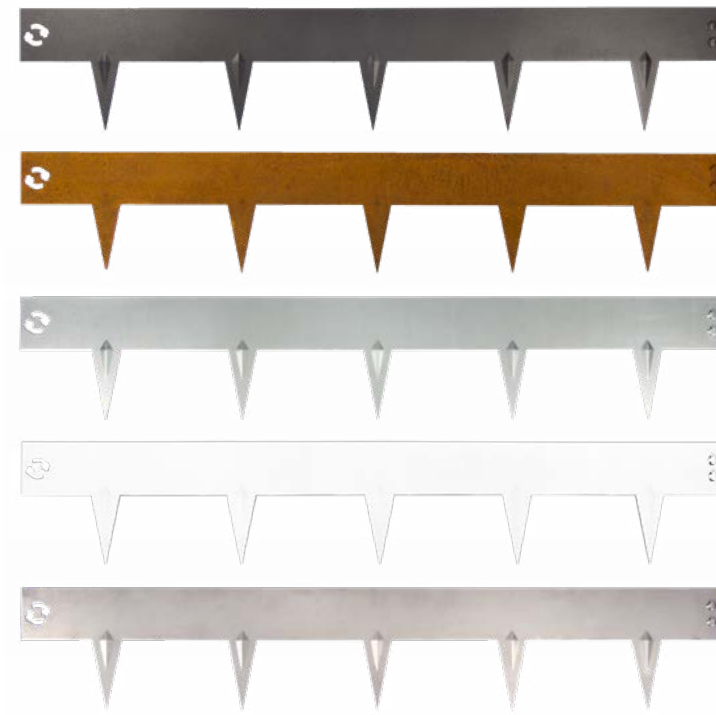
Met de Multi-Edge METAL afboording creëert u eenvoudig een stijlvolle begrenzing in elke gewenste vorm, of u nu een golvend tuinpad met grind wilt of gras netjes af wilt boorden. Door de keuze uit diverse afwerkingen en hoogtes is er altijd een bij úw tuin passende uitvoering om het geheel perfect af te werken.

- ✓ Hoge kwaliteit (1,5 mm dik staal)
- ✓ Lange levensduur
- ✓ Herbruikbaar
- ✓ Eenvoudige aanleg zonder pinnen of bouten



Beschermstrip

Legt u de Multi-Edge METAL aan op een plek waar mensen of (huis)dieren op de afboordingen kunnen stappen of vallen? Dan kunt u kiezen voor een beschermstrip die om de afboording geklemd kan worden. Hierdoor beperkt u het risico op ongelukken tot een minimum, een veilig gevoel!



Voor elke smaak

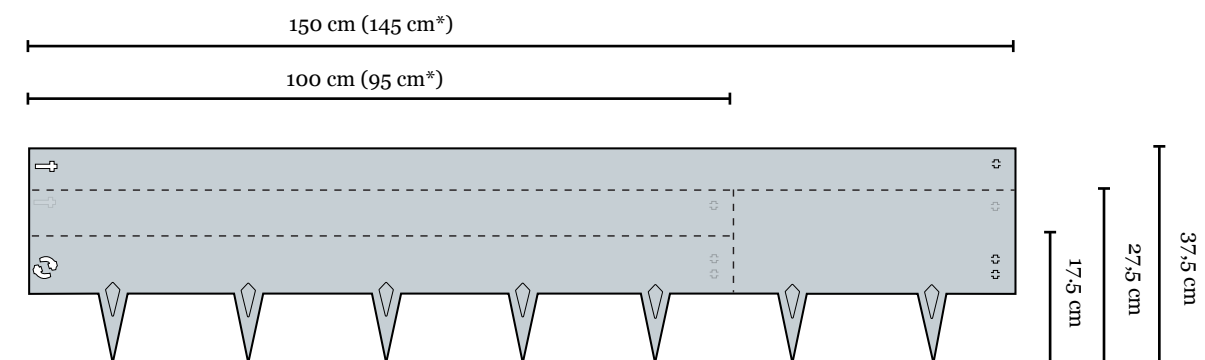
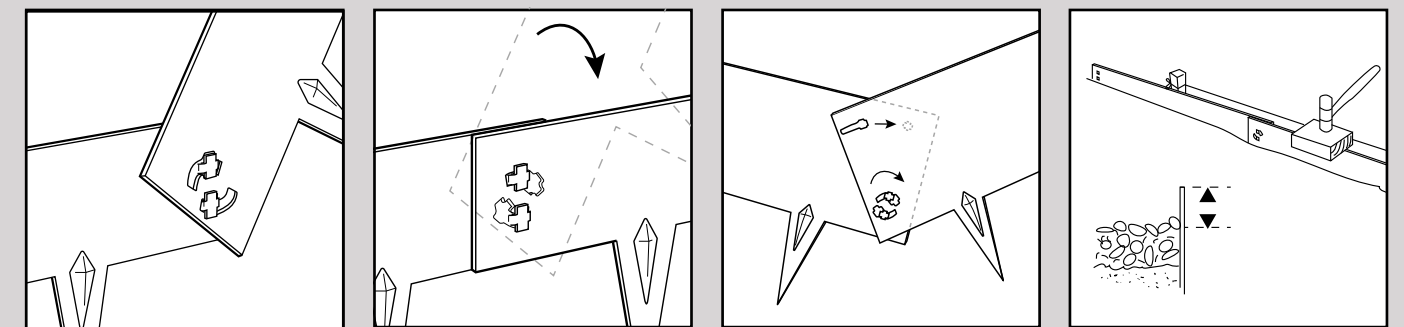
De Multi-Edge METAL 100x17,7 cm is leverbaar in vijf afwerkingen:

- Zwart gecoat
- Corten staal
- Verzinkt
- Wit gecoat
- RVS

De hogere Multi-Edge METAL varianten zijn verkrijgbaar in Corten staal en Verzinkt.

Aanleggen

Met het koppelsysteem van de Multi-Edge METAL koppelt u de afboordingen in één beweging aan elkaar. Hoeken of ronde vormen kunt u eenvoudig zelf buigen. Voor optimale stabiliteit laat u maximaal de helft afboording uitsteken.



*werkende lengte. Om te berekenen hoeveel delen u nodig heeft rekent u met een lengte van 0,95 of 1,45 (ofwel deel de totale lengtemeters door 0,95 of 1,45).

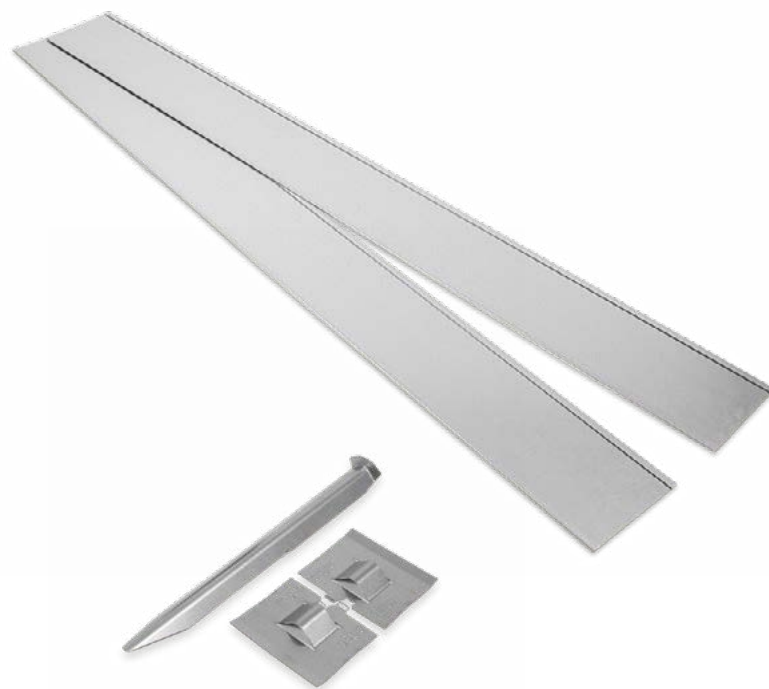
Multi-Edge ADVANCE

Geavanceerd afboordingsysteem dat gezien mag worden



Multi-Edge ADVANCE is een hoogwaardige afboording voor o.a. gazon, borders en grindvlakken. Uniek is het slimme koppelsysteem; de profielen worden verbonden door koppelplaatjes en geborgd door een grondpin. Hierdoor ontstaat er een mooie, gladde overgang tussen de profielen. De Multi-Edge ADVANCE heeft een dikte van 1mm en aan de boven- en onderrand een omslag van 3mm. Dit geeft een mooie stevige uitstraling en zorgt ervoor dat de profielen ook gemakkelijk in gebogen vorm geïnstalleerd kunnen worden. De Multi-Edge ADVANCE is leverbaar in verzinkt en Corten staal.

- ✔ Hoogwaardige profielen van 20cm hoog
- ✔ Stabiel en licht van gewicht
- ✔ Koppelsysteem onzichtbaar na aanleg



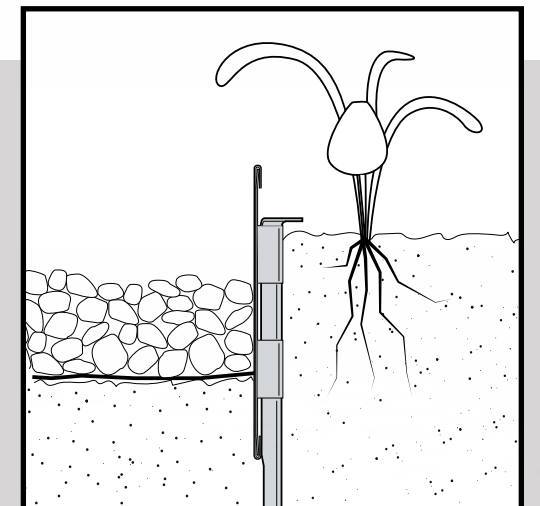
Leverbaar in Corten en verzinkt staal

Het profiel kan recht en gebogen toegepast worden

Uniek koppelsysteem waarmee grondpin op elke gewenste positie gemonteerd kan worden

Stevig en zichtbaar

Bij toepassing langs gras, borders en grindvlakken kan tot wel 10cm van het profiel boven de grond uitsteken.



Een sublieme afwerking voor elke toepassing

De omslag aan de boven- en onderrand van het profiel geeft de afboording een stabiele, strakke uitstraling. Uniek aan de Multi-Edge ADVANCE is dat aan de zichtkant van de afboording de koppeling en grondpin onzichtbaar is. De uiteinden van de profielen sluiten mooi op elkaar aan door het slimme koppelsysteem. De profielen kunnen gemakkelijk gebogen worden.

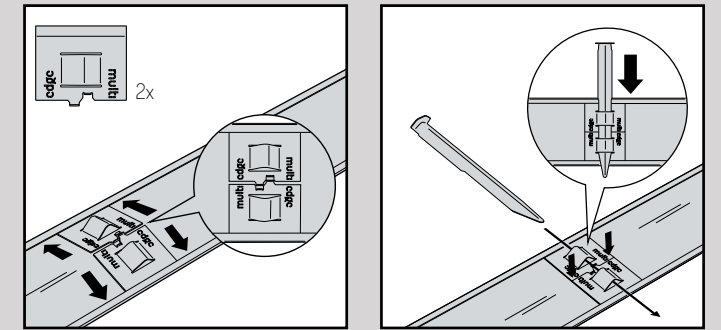


Hoeken

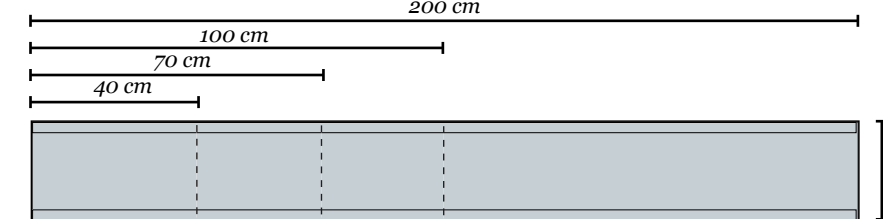
Maak extra strakke 90 graden hoeken met de optionele hoekstukken. Deze wordt gekoppeld aan de afboordingen met de koppelsset. Zo legt u in een handomdraai de mooiste borderranden of boomspiegels aan!

Aanleggen

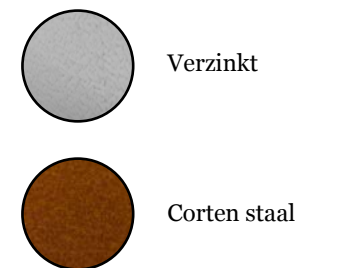
De kantopsluiting installeert u op stabiele wijze door de grondpinnen aan het profiel te monteren. Dit kan op elke gewenste plek. U plaatst een koppelplaatje achter de boven- en onderrand van het profiel, drukt deze tegen het profiel en steekt de grondpin erin. Ook het koppelen van de profielen gaat handig en gemakkelijk op deze wijze.



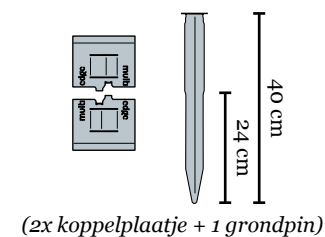
Profiel



Kleuren

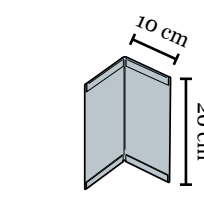


Koppelsset



(2x koppelplaatje + 1 grondpin)

Hoekstuk



90° hoekstuk (apart verkrijgbaar)

Bij elk profiel van 2 meter worden 3 koppelssets meegeleverd.

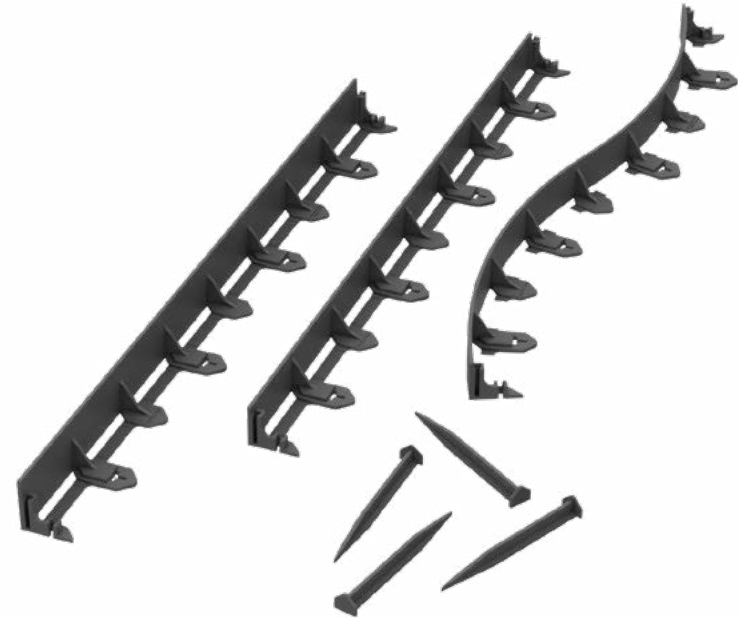
Bij elk hoekstuk wordt 1 koppelsset meegeleverd.

Multi-Edge FLEX

Snel en eenvoudig een afboording in elke vorm!

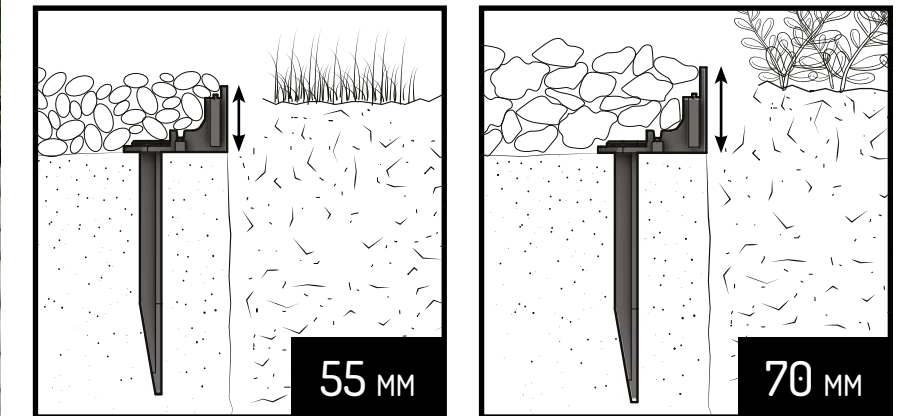
De Multi-Edge FLEX is een flexibele afboording van gerecycled kunststof. Hiermee creëert u eenvoudig een nette afwerking van de randen in uw tuin. Door de slimme constructie kunt u zowel strakke als glooiende en ronde vormen maken. Van plantenborder tot gazon en van grindpad tot terras, de Multi-Edge FLEX is een voordelige en zeer veelzijdige oplossing.

- ✔ Voor strakke en glooiende vormen
- ✔ Stabiel en flexibel
- ✔ Zeer breed toepasbaar
- ✔ Leverbaar in twee hoogtematen



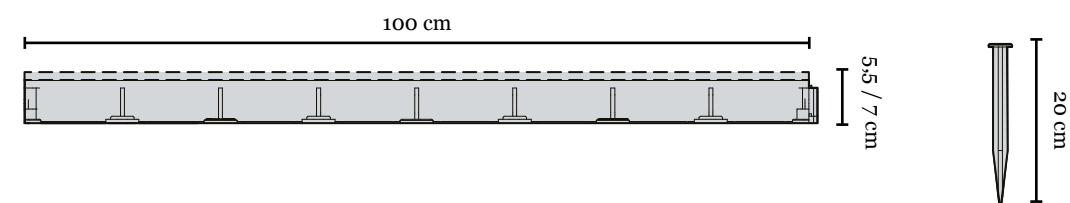
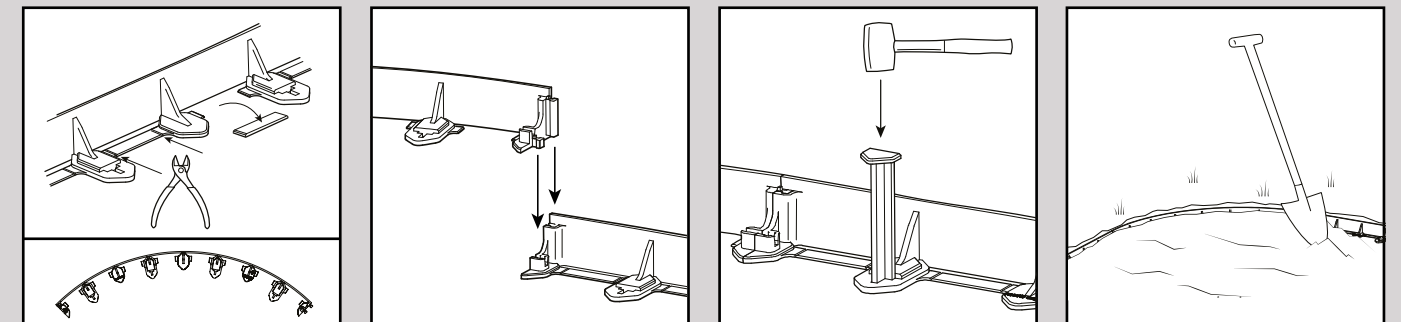
Eén product, eindeloze mogelijkheden

De Multi-Edge FLEX onderscheidt zich van andere afboordingen door de unieke constructie. Hierdoor is het mogelijk om strakke, rechte randen én ronde glooiende vormen te maken. Afhankelijk van de toepassing en laagdikte van de bodembedekking kunt u kiezen uit twee hoogtematen.



Eenvoudig aanleggen

Door segmenten uit de afboording te knippen kunt u met de Multi-Edge FLEX gebogen en ronde vormen aanleggen en eenvoudig hoeken maken. Met het koppelsysteem schuift u de delen met gemak in elkaar. De meegeleverde grondpinnen gebruikt u om de afboording te verankeren.



Per afboording deel van 1 meter worden 4 grondpennen meegeleverd.

Multi-Edge ECO

Duurzaam én mooi; een veelzijdige afboording

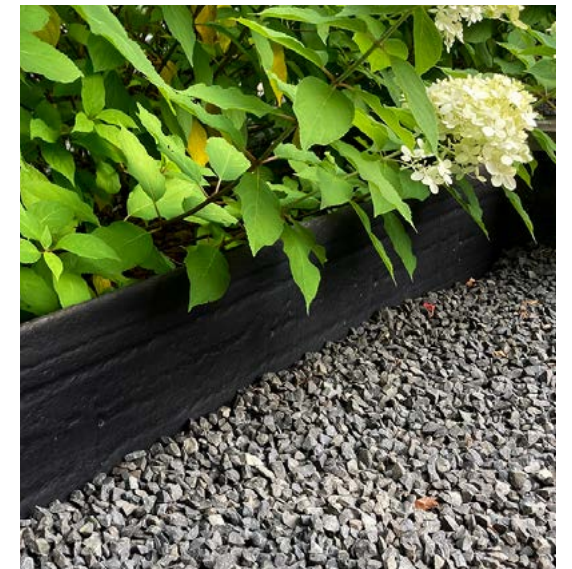
De Multi-Edge ECO kan in vrijwel elke vorm aangelegd worden. Afkorten kan met een handzaag. Stabiliseer de afboording met losse paaltjes die u op elke gewenste plek aan de afboording kunt monteren. De paaltjes kunnen ook gebruikt worden om de overgang tussen de delen te bedekken.

- ✔ Leverbaar in meerdere afmetingen
- ✔ Natuurlijke uitstraling
- ✔ Makkelijk verwerkbaar
- ✔ Verantwoorde keuze



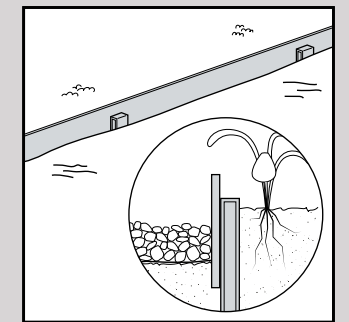
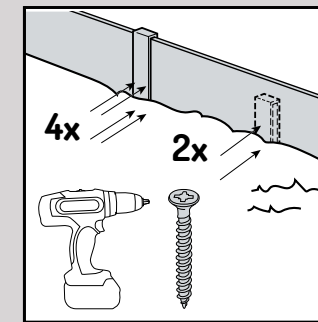
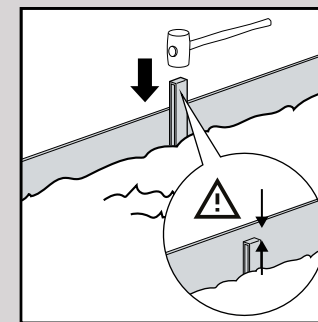
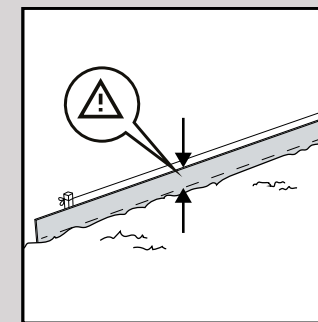
Voor elke toepassing een oplossing

De Multi-Edge ECO is leverbaar op rol voor een gebogen of ronde afboording. Ideaal voor o.a. boomspiegels, vijverranden en glooiende borders. Of kies voor rechte delen voor het maken van o.a. strakke borders, grasranden en afwerking van een recht pad of oprit. Afhankelijk van de toepassing heeft u keuze uit meerdere hoogtematen. Kies een lagere afboording die minder zichtbaar is of een hogere afboording om bijvoorbeeld kleine hoogteverschillen op te vangen.

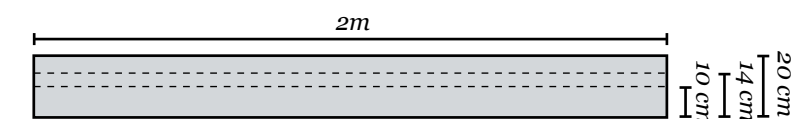


Aanleg

De Multi-Edge ECO kan in vrijwel elke vorm aangelegd worden. Afkorten kan met een handzaag. Stabiliseer de afboording met losse paaltjes die u op elke gewenste plek aan de afboording kunt monteren. De paaltjes kunnen ook gebruikt worden om de overgang tussen de delen te bedekken.

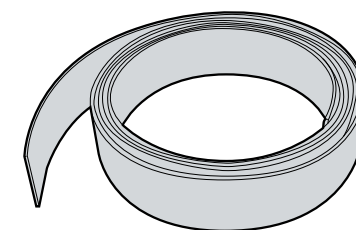


Rechte delen



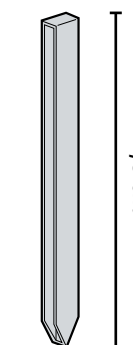
Leverbaar in de afmetingen: 2m x 10cm, 2m x 14cm en 2m x 20cm. Afboording is 7mm dik.

Rollen



Leverbaar in de afmetingen:
 10m x 10cm
 10m x 14cm
 10m x 20cm
 20m x 10cm
 20m x 14cm
 20m x 20cm
 7 mm dik

Grondpin



Kleuren

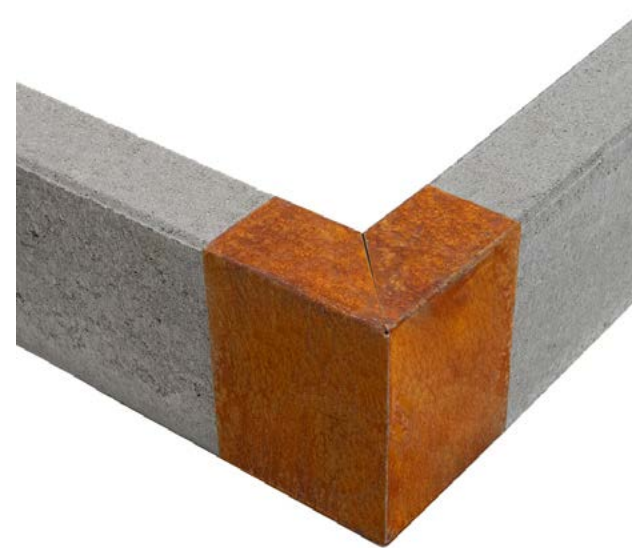
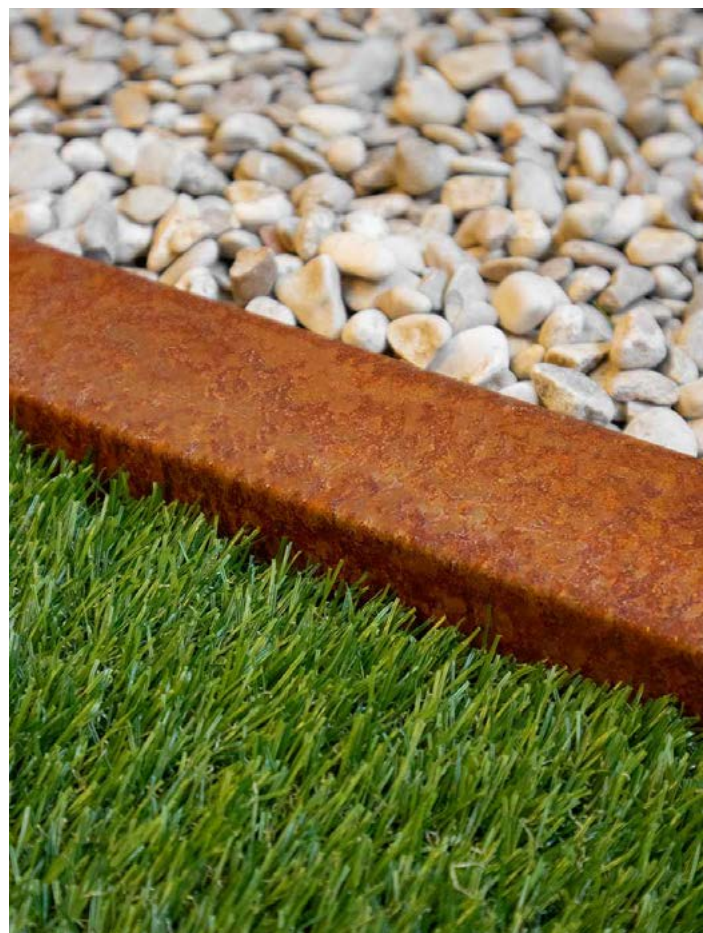


Multi-Edge PROFILE

Een nieuwe look in een handomdraai!

De Multi-Edge PROFILE randen zijn metalen corten randen die je eenvoudig over een betonnen opsluitband kunt plaatsen. In verschillende maten zodat er voor elke tuin een geschikte variant is! Op deze manier kun je eenvoudig een nieuwe look aan je tuin geven zonder te hoeven klussen! Eenvoudig en snel dus!

- ✔ Hoge kwaliteit (1,5 mm dik staal)
- ✔ Lange levensduur
- ✔ Herbruikbaar
- ✔ Eenvoudige aanleg zonder gereedschap
- ✔ Lichtgewicht: eenvoudig te tillen en snel te verwerken!



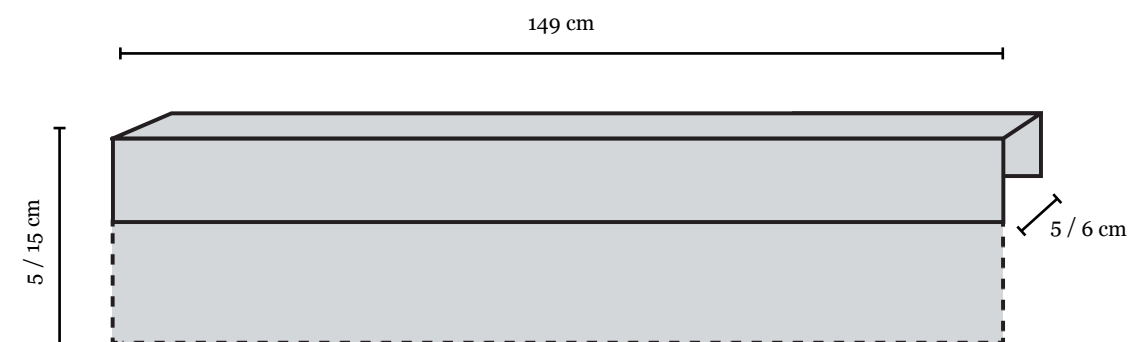
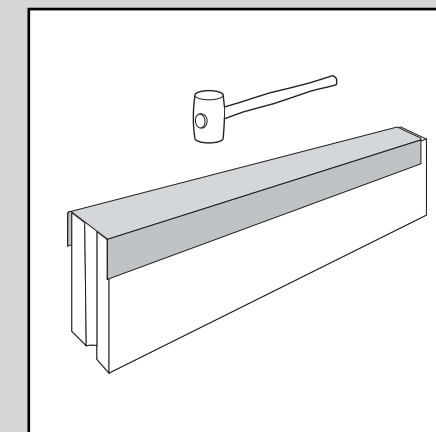
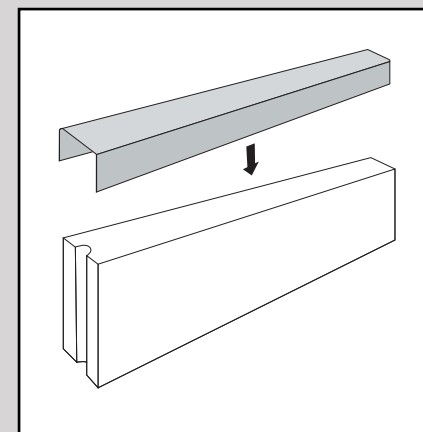
Creëer een strakke border

Om een extra strakke 90° hoek te maken zijn er speciale hoekstukken. Deze zijn eenvoudig tegen de andere profielen aan te zetten.

Corten staal heeft een speciale behandeling gehad waardoor het staal aan de oppervlakte roest, maar niet verder dan de toplaag. Dit zorgt voor een mooi geroest uiterlijk. Mogelijk is het staal bij levering nog niet of niet volledig geroest. Na verwerking buiten zal het staal vanzelf gaan roesten en zo de kenmerkende kleur krijgen van Corten staal.

Aanleg

Multi-Edge PROFILE is heel eenvoudig aan te leggen. Plaats het profiel over de opsluitband heen. Deze hoeft niet vastgezet te worden. Plaats het volgende profiel of hoekstuk strak tegen de volgende aan zodat geen randen van de opsluitband meer zichtbaar zijn. Blijft het profiel iets hangen bij het plaatsen? Dan kunt u voorzichtig een rubberen hamer gebruiken om het op zijn plaats te krijgen.

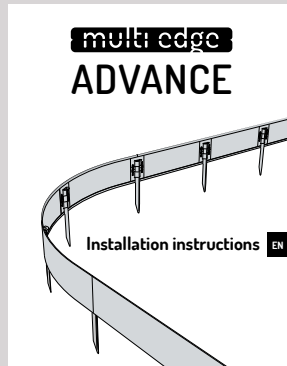
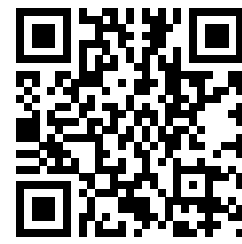


Optioneel zijn er voor de Multi-Edge PROFILE randen hoekstukken verkrijgbaar. Deze zorgen voor een nette en strakke 90° hoek.

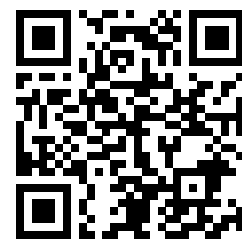
Aanleg instructies



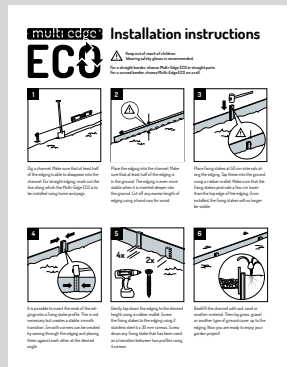
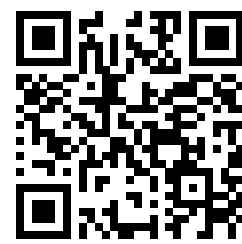
Multi-Edge METAL



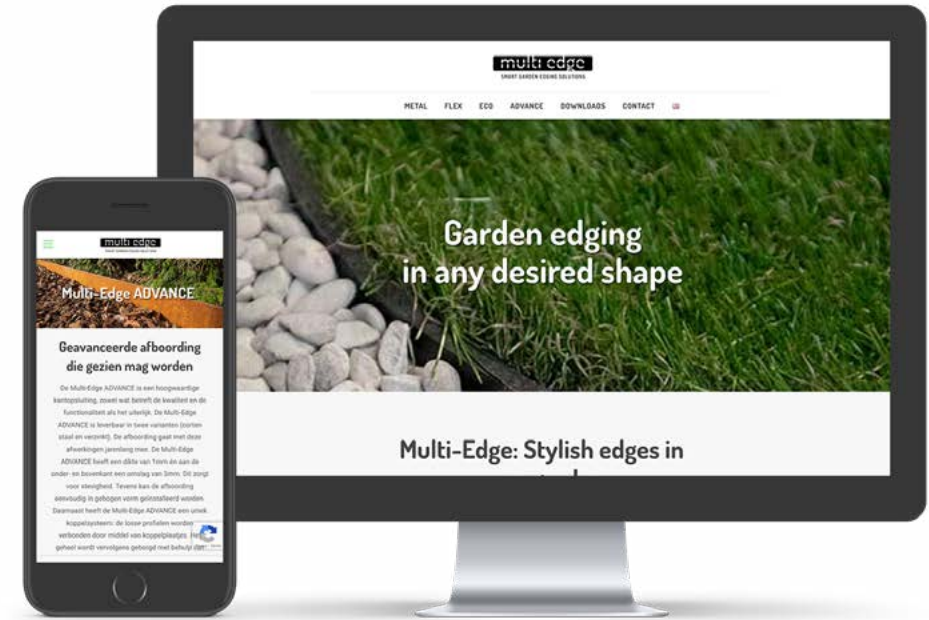
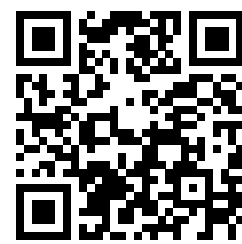
Multi-Edge ADVANCE



Multi-Edge FLEX



Multi-Edge ECO



Kijk op Multi-edge.com

Voor productinformatie en contact details



multi edge

multi

multi edge®

Multi-Edge.com