

multi edge®
ADVANCE

NIEUW!

LEVERBAAR IN CORTEN
EN VERZINKT STAAL

Geavanceerd afboordingsysteem dat gezien mag worden

Multi-Edge ADVANCE is een hoogwaardige afboording voor o.a. gazon, borders en grindvlakken. Uniek is het slimme koppelsysteem; de profielen worden verbonden door koppelplaatjes en geborgd door een grondpin. Hierdoor ontstaat er een mooie, gladde overgang tussen de profielen. De Multi-Edge ADVANCE heeft een dikte van 1mm en aan de boven- en onderrand een omslag van 3mm. Dit geeft een mooie stevige uitstraling en zorgt ervoor dat de profielen ook gemakkelijk in gebogen vorm geïnstalleerd kunnen worden. De Multi-Edge ADVANCE is leverbaar in verzinkt en Corten staal.

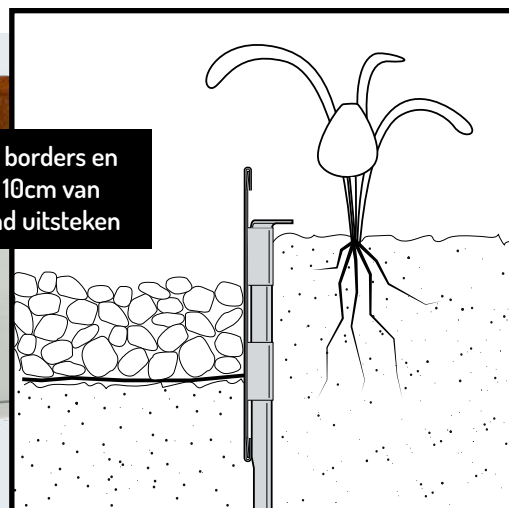
- ✓ Hoogwaardige profielen van 20cm hoog
- ✓ Stabiël en licht van gewicht
- ✓ Koppelsysteem onzichtbaar na aanleg

Leverbaar in Corten en verzinkt staal

Bij toepassing langs gras, borders en grindvlakken kan tot wel 10cm van het profiel boven de grond uitsteken

Het profiel kan recht en gebogen toegepast worden

Uniek koppelsysteem waarmee grondpin op elke gewenste positie gemonteerd kan worden

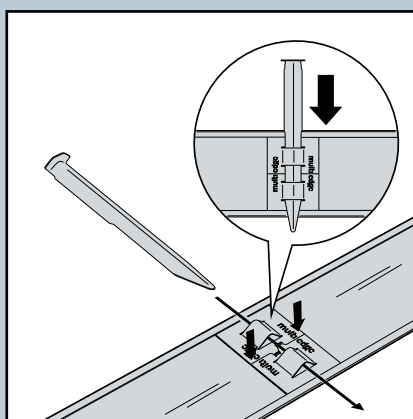
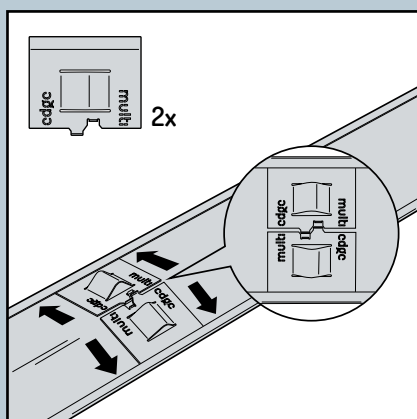
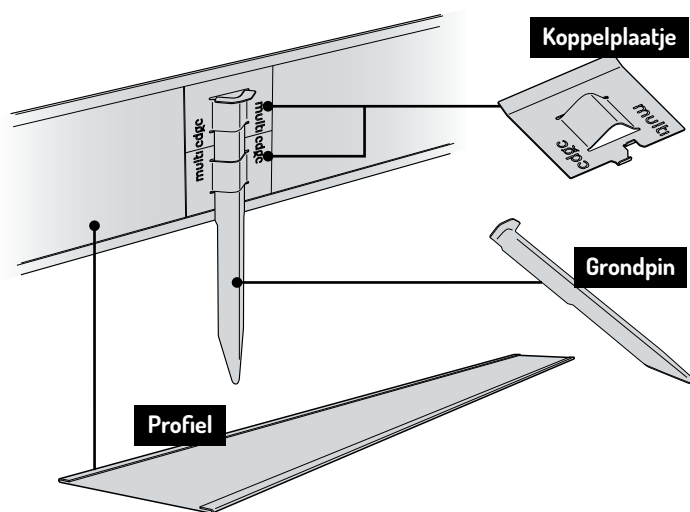


SMART GARDEN EDGING SOLUTIONS

multi edge®

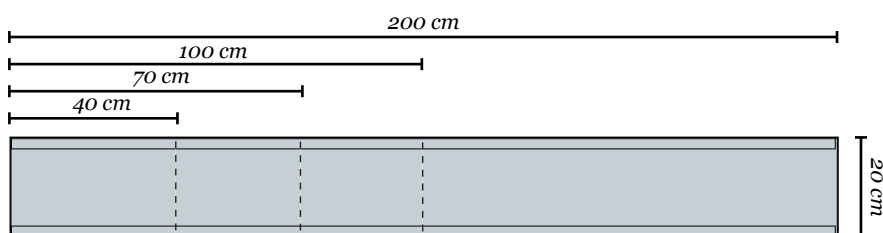
Een sublieme afwerking voor elke toepassing

De omslag aan de boven- en onderrand van het profiel geeft de afboording een stabiele, strakke uitstraling. Uniek aan de Multi-Edge ADVANCE is dat aan de zichtkant van de afboording de koppeling en grondpin onzichtbaar is. De uiteinden van de profielen sluiten mooi op elkaar aan door het slimme koppelsysteem. De profielen kunnen gemakkelijk gebogen worden. Om een extra strakke 90° hoek te maken zijn er speciale hoekstukken.

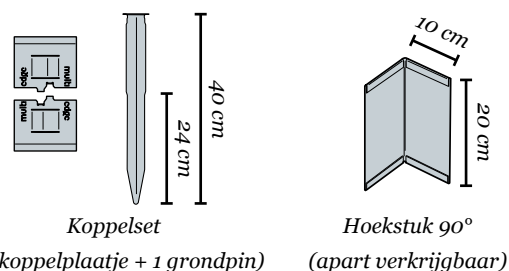


Slim koppelsysteem

De kantopsluiting installeert u op stabiele wijze door de grondpinnen aan het profiel te monteren. Dit kan op elke gewenste plek! U plaatst een koppelplaatje achter de boven- en onderrand van het profiel, drukt deze tegen het profiel en steekt de grondpin erin. Ook het koppelen van de profielen gaat handig en gemakkelijk op deze wijze.



Bij elk profiel van 2 meter worden 3 koppelsets meegeleverd.



Bij elk hoekstuk wordt 1 koppelset meegeleverd.