

multi edge®
ADVANCE

NEU!
LIEFERBAR IN VERZINKT
UND CORTENSTAHL

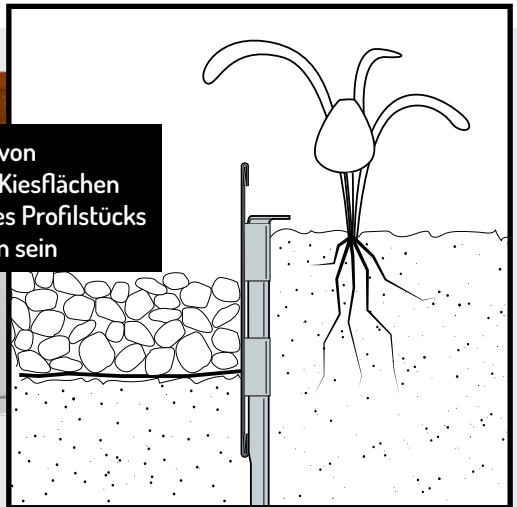
Ausgeklügeltes Abgrenzungssystem, das sich sehen lassen kann

Multi-Edge ADVANCE ist eine hochwertige Beeteinfassung für u.A. Rasenflächen, Pflanzenbeete und Kiesflächen. Einzigartig ist das durchdachte Kuppelsystem; die Profilstücke werden verbunden mittels Kuppelplättchen und gesichert mit einem Bodenstecker. Dadurch entsteht ein schöner, glatter Übergang zwischen den Profilstücken. Die Multi-Edge ADVANCE Abschlusskante hat eine Dicke von 1mm und am Ober- und Unterrand einen Umschlag von 3mm. Dies resultiert in eine angenehm robuste Ausstrahlung und es sorgt dafür, dass die Profilstücke auch einfach in gebogener Form aufgebaut werden können. Die Multi-Edge ADVANCE Abschlusskante ist lieferbar in verzinkt und Cortenstahl.

- ✓ Hochwertige Profilstücke mit einer Höhe von 20cm
- ✓ Stabil und leichtgewichtig
- ✓ Kuppelsystem unsichtbar nach dem Anlegen

Lieferbar in verzinkt und Cortenstahl

Bei Verwendung entlang von
Grasflächen, Beeten und Kiesflächen
können bis zu ca. 10cm des Profilstücks
über dem Boden zu sehen sein



Das Profilstück kann gerade und
gebogen verwendet werden

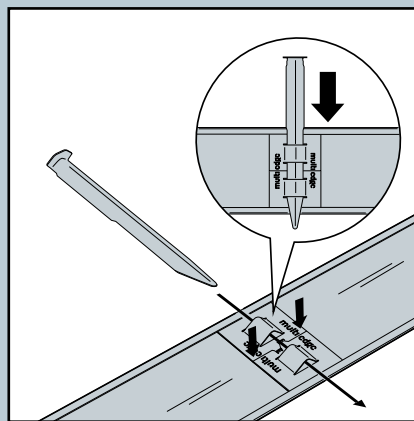
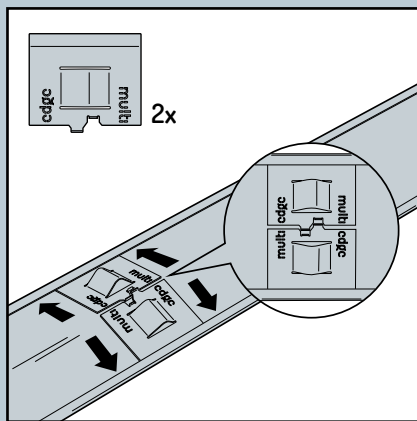
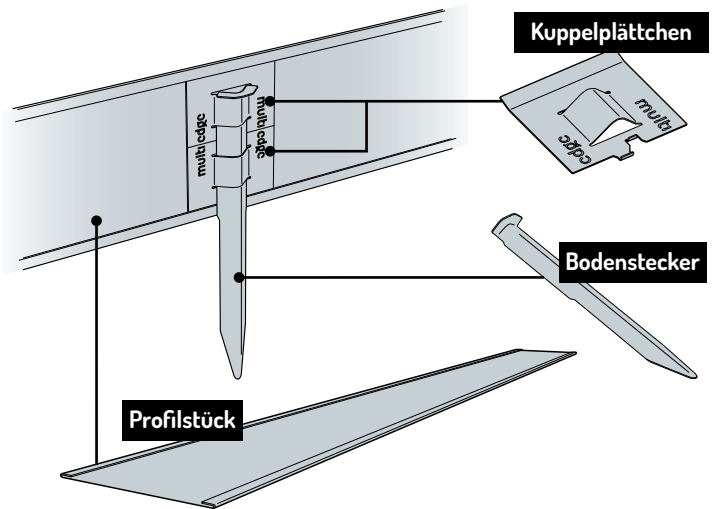
Einzigartiges Kuppelsystem,
welches mit einem Bodenstecker
in jede gewünschte Form gebracht
werden kann

SMART GARDEN EDGING SOLUTIONS

multi edge®

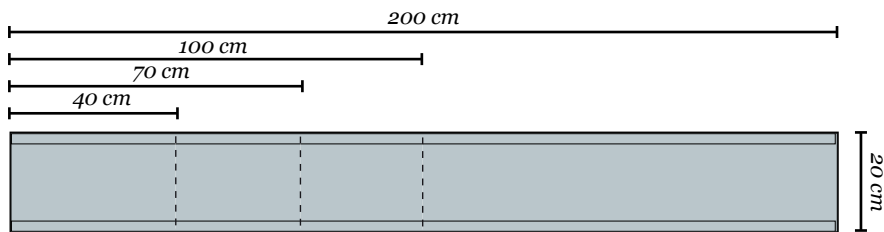
Ein eindrucksvolles Finish für jede Verwendung

Der Umschlag am Ober- und Unterrand des Profilstücks verleiht der Abschlusskante eine stabile, markante Ausstrahlung. Einzigartig ist bei der Multi-Edge ADVANCE Abschlusskante, dass die Kuppelverbindung und der Bodenstecker nicht sichtbar sind. Die Enden der Profilstücke sind gut aneinander zu befestigen mittels eines durchdachten Kuppelsystems. Die Profilstücke können mühelos gebogen werden. Für die Konstruktion von extra geraden 90° Winkel gibt es passende Eckstücke.

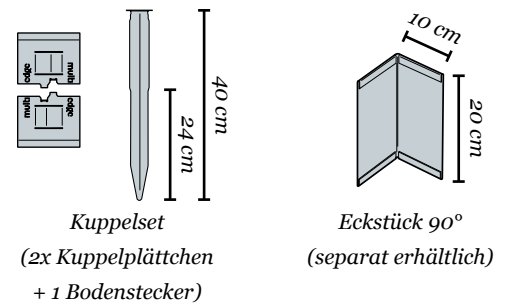


Durchdachtes Kuppelsystem

Die Abschlusskante legen Sie stabil an, indem Sie die Bodenstecker am Profilstück befestigen. Das ist an jeder gewünschten Stelle möglich! Sie platzieren ein Kuppelplättchen hinter die Ober- und Unterränder des Profilstücks, drücken es dann gegen das Profilstück und stecken an der vorgesehenen Stelle einen Bodenstecker hindurch. Die Befestigung von Profilstücken aneinander gestaltet sich auch sehr einfach und praktisch auf diese Weise.



Bei jedem Profilstück von 2 m werden 3 Kuppelsets mitgeliefert.



Bei jedem Eckstück wird 1 Kuppelset mitgeliefert.